



## T0400 DOPPIA TORRE CON ALTALENA

T0400 DOUBLE TOWER WITH SWING

### VISTA TRIDIMENSIONALE

THREE-DIMENSIONAL VIEW

SCHEMA TECNICA (TECHNICAL DATA SHEET)

ART. T0400

28-06-2022

SCALA (SCALE)

LE MISURE SONO ESPRESSE IN MM. (MEASUREMENTS ARE EXPRESSED IN MM.)

**TOFFOLI**  
Giochi  
Playgrounds for a playful world

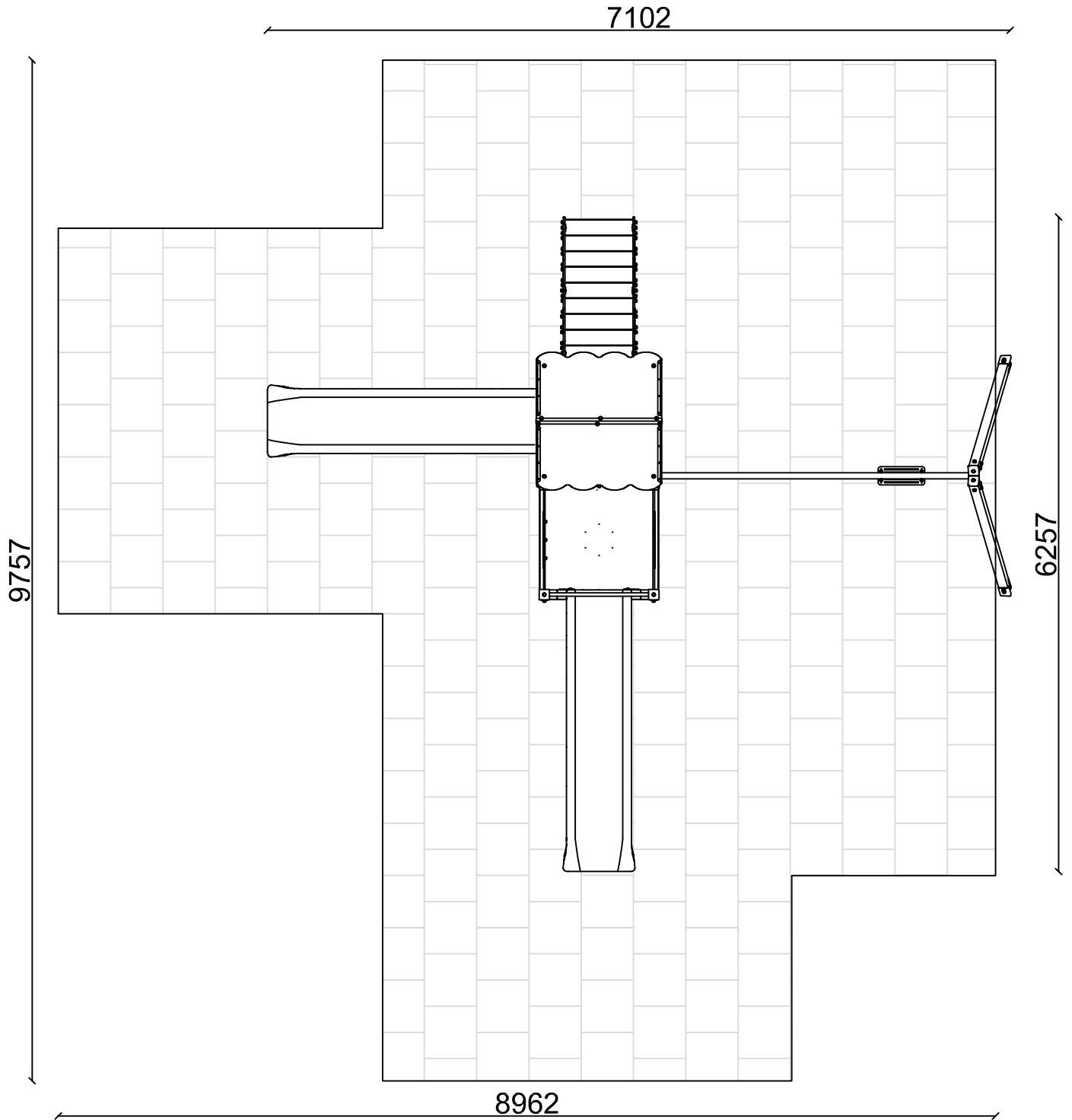
**TIEGI SRL**

VIA BENEDETTO CROCE 7  
Z.I. "CONDOTTI BARDINI"  
31058 SUSEGANA (TV)  
0438-460519

*Ci riserviamo a termini di Legge la proprietà di questo disegno con divieto di renderlo comunque noto a terzi senza la nostra approvazione*

FOGLIO 1 DI 5

# PIANTA (PLAN)



AREA DI SICUREZZA (IMPACT AREA) 64,8 MQ

## SCHEMA TECNICA (TECHNICAL DATA SHEET)

ART. T0400

28-06-2022

SCALA (SCALE) 1:55

LE MISURE SONO ESPRESSE IN MM. (MEASUREMENTS ARE EXPRESSED IN MM.)

**TOFFOLI**  
Giochi  
Playgrounds for a playful world

**TIEGI SRL**  
VIA BENEDETTO CROCE 7  
Z.I. "CONDOTTI BARDINI"  
31058 SUSEGANA (TV)  
0438-460519

*Ci riserviamo a termini di Legge la proprietà di questo disegno con divieto di renderlo comunque noto a terzi senza la nostra approvazione*

FOGLIO 2 DI 5



**ALTEZZA DI CADUTA MAX.** (SEAT HEIGHT)  
150 cm



**INGOMBRO** (OVERALL DIMENSION)  
626 cm X 710 cm X 360 cm H.



**ETA'** (AGE GROUP)  
3 - 12 ANNI



**AREA DI SICUREZZA** (IMPACT AREA)  
975 cm X 896 cm



**NUMERO UTILIZZATORI**  
(MAX N. OF SIMULTANEOUS USERS) 3+



**SUP. ANTITRAUMA** (MINIMUM SPACE)  
64,8 MQ.

Si raccomanda di utilizzare una superficie antitrauma adatta all'altezza di caduta massima (rif. EN1177)

**SCHEMA TECNICA (TECHNICAL DATA SHEET)**

**ART. T0400**

28-06-2022

**SCALA** (SCALE)

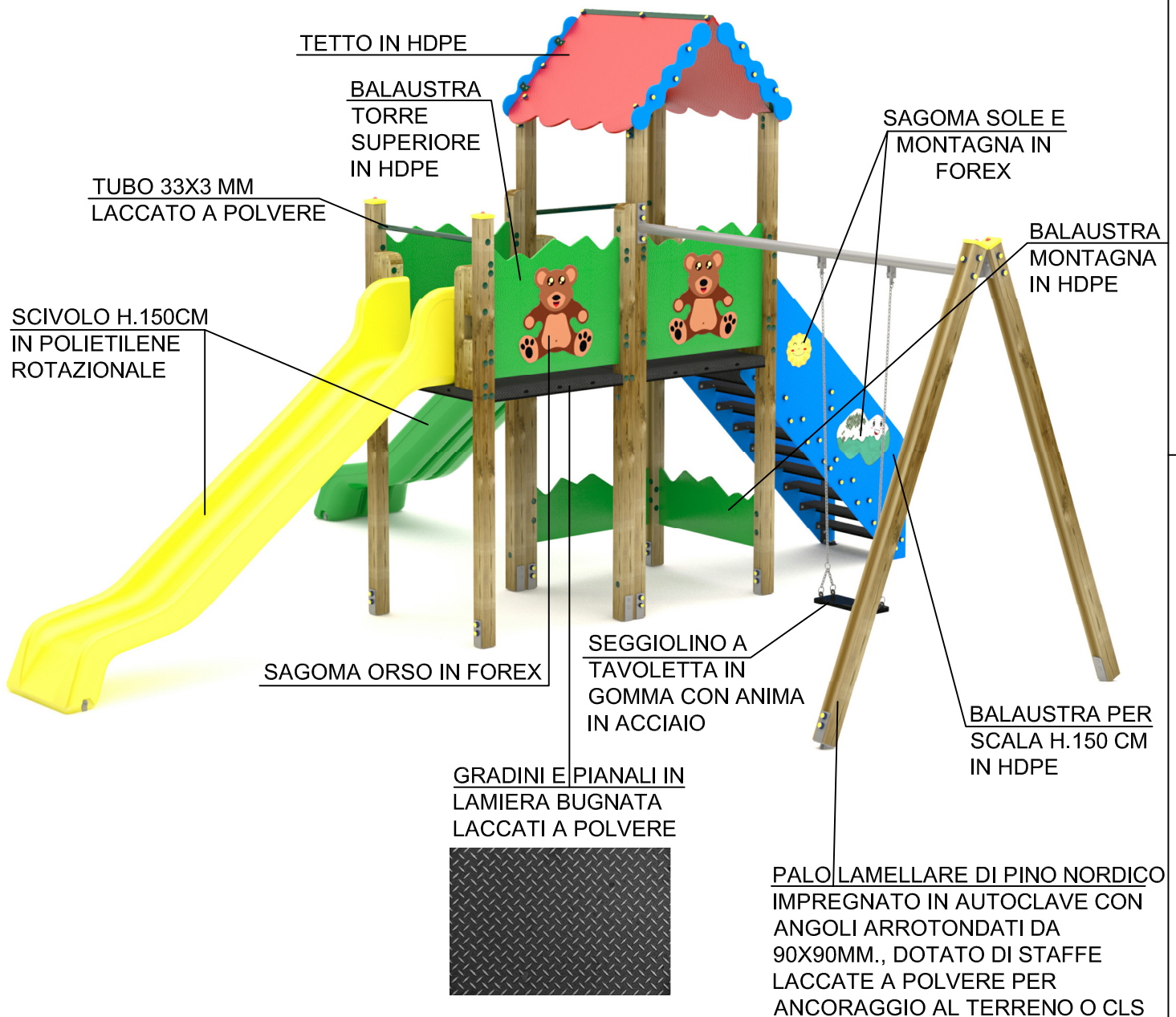
LE MISURE SONO ESPRESSE IN MM. (MEASUREMENTS ARE EXPRESSED IN MM.)

**TOFFOLI**  
Giochi  
Playgrounds for a playful world

**TIEGI SRL**  
VIA BENEDETTO CROCE 7  
Z.I. "CONDOTTI BARDINI"  
31058 SUSEGANA (TV)  
0438-460519

*Ci riserviamo a termini di Legge la proprietà di questo disegno con divieto di renderlo comunque noto a terzi senza la nostra approvazione*

FOGLIO 3 DI 5



TUTTI GLI ELEMENTI DI FISSAGGIO, VITI, DADI, RONDELLE ECC. SONO IN ACCIAIO ZINCATO E PROTETTI DA GHIERE E TAPPI IN POLIETILENE.

**SCHEMA TECNICA (TECHNICAL DATA SHEET)**

**ART. T0400**

28-06-2022

**SCALA** (SCALE)

LE MISURE SONO ESPRESSE IN MM. (MEASUREMENTS ARE EXPRESSED IN MM.)

**TOFFOLI**  
Giochi  
Playgrounds for a playful world

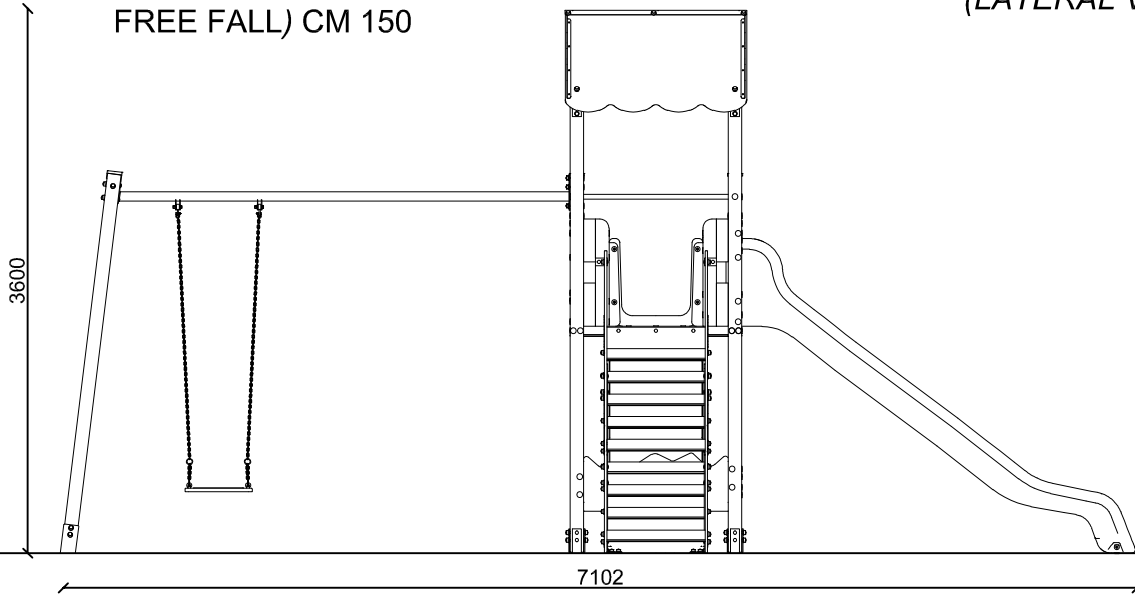
**TIEGI SRL**  
VIA BENEDETTO CROCE 7  
Z.I. "CONDOTTI BARDINI"  
31058 SUSEGANA (TV)  
0438-460519

*Ci riserviamo a termini di Legge la proprietà di questo disegno con divieto di renderlo comunque noto a terzi senza la nostra approvazione*

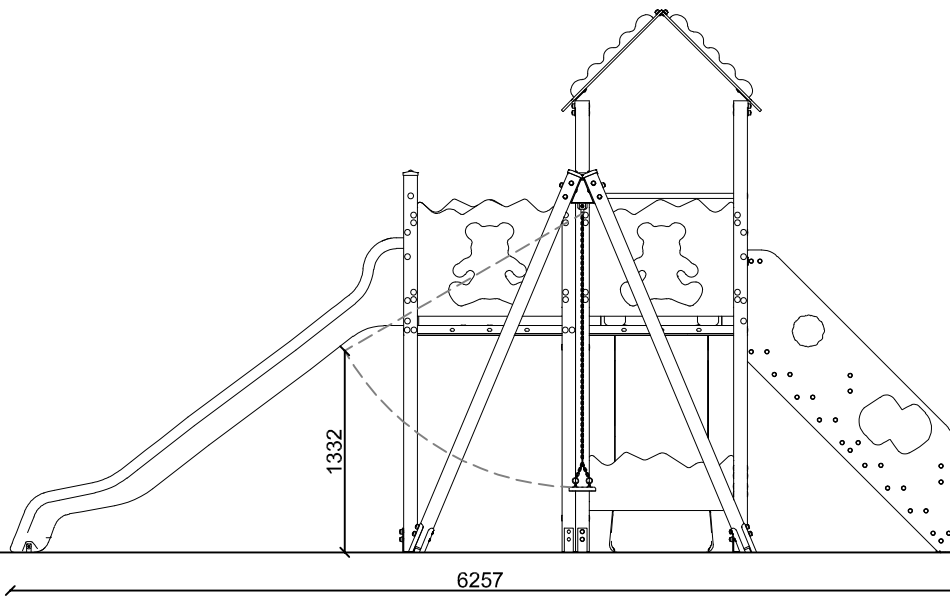
FOGLIO 4 DI 5

**ALTEZZA MASSIMA DI  
CADUTA LIBERA**  
(MAXIMUM HEIGHT OF THE  
FREE FALL) CM 150

**VISTA LATERALE**  
(LATERAL VIEW)



**VISTA FRONTALE**  
(FRONTAL VIEW)



**INGOMBRO MAX** (OVERALL DIMENSIONS)

**SCHEDA TECNICA** (TECHNICAL DATA SHEET)

**ART. T0400**

28-06-2022

**SCALA** (SCALE) 1:50

LE MISURE SONO ESPRESSE IN MM. (MEASUREMENTS ARE EXPRESSED IN MM.)

**TOFFOLI**  
Giochi  
Playgrounds for a playful world

**TIEGI SRL**  
VIA BENEDETTO CROCE 7  
Z.I. "CONDOTTI BARDINI"  
31058 SUSEGANA (TV)  
0438-460519

*Ci riserviamo a termini di Legge la proprietà di questo disegno con divieto di renderlo comunque noto a terzi senza la nostra approvazione*

FOGLIO 5 DI 5